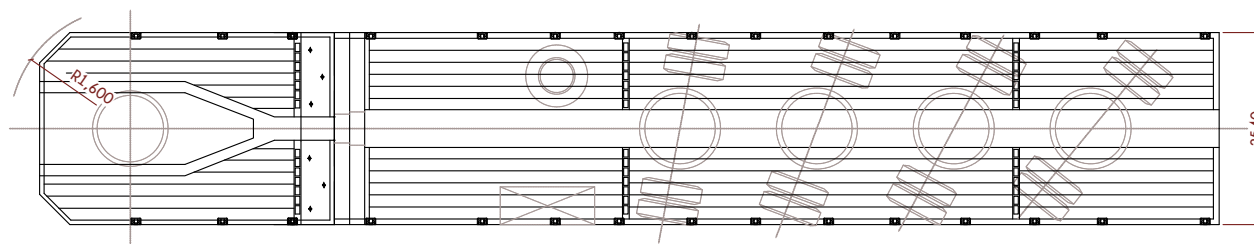
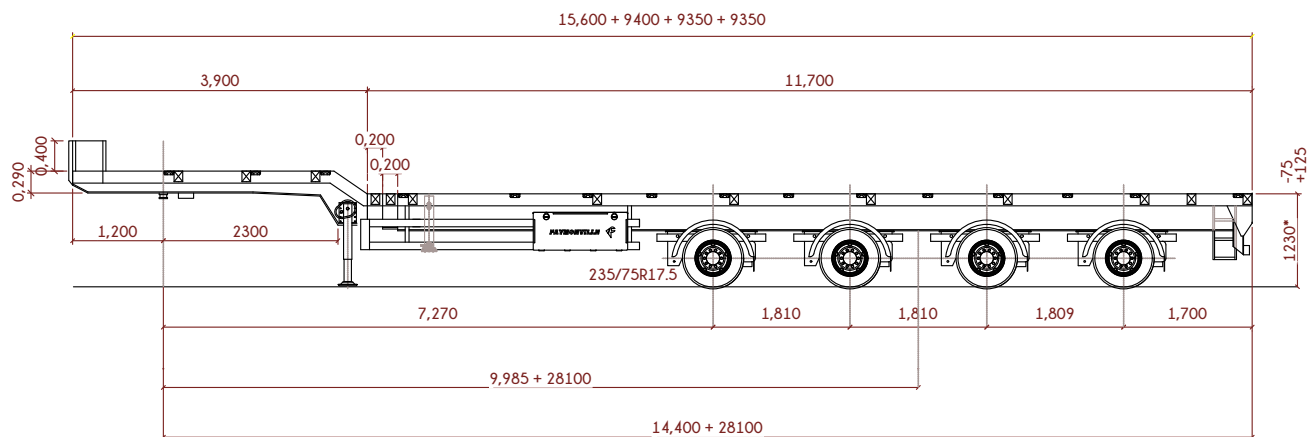


Charge utile : 48 T  
Extension totale : 43.70 M



A4= Ech.: 1/100

